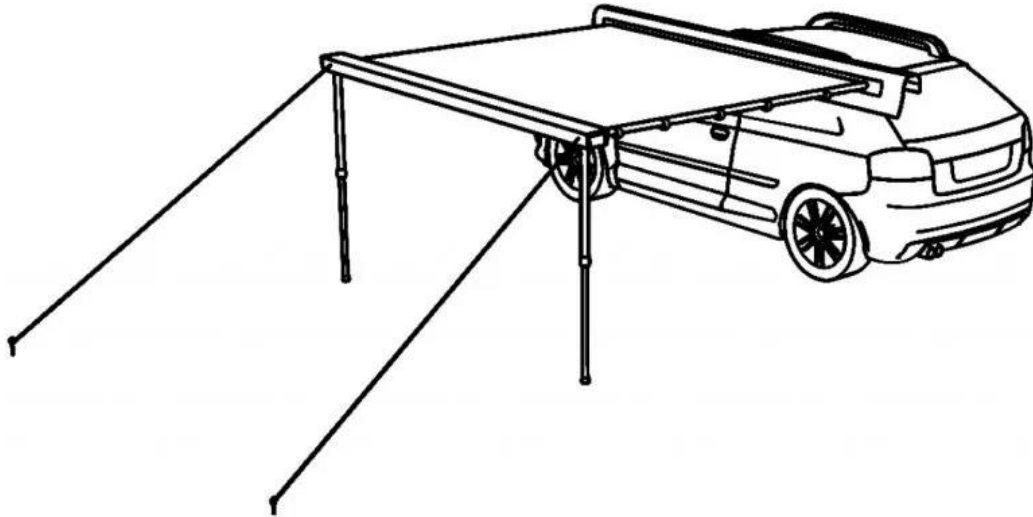


Uživatelská příručka

Markýza na auto



POZNÁMKA:

Vůz zobrazený v této uživatelské příručce má pouze ilustrační charakter. Není součástí tohoto produktu.

Obsah

- 1 [Bezpečnostní instrukce](#)
- 2 [Obsah balení](#)
- 3 [Návod k instalaci](#)
- 4 [Způsoby instalace](#)

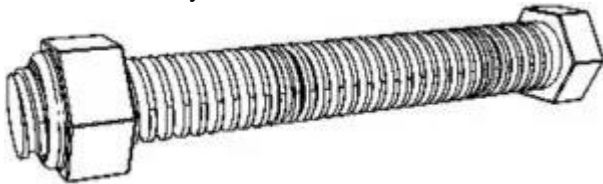
Bezpečnostní instrukce

1. V pravidelných intervalech kontrolujte šroubové spoje a střešní nosiče.
2. Ujistěte se, že je střešní nosič nainstalován na správném místě.
3. Markýza by měla být chráněna před ohněm a hořlavými předměty.
4. Během montáže a seřizování udržujte děti a domácí zvířata mimo pracovní prostor.
5. Ve větrných podmínkách buďte opatrní! Nepoužívejte markýzu v nadměrně větrných podmínkách!

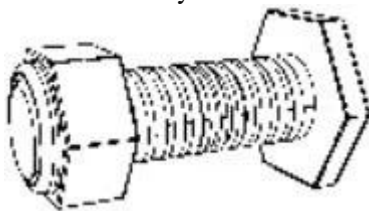
6. Pokud nejste důkladně obeznámeni s instalačními postupy, měli byste produkt nainstalovat profesionálním instalačním technikem.
7. Markýzu vždy zajistěte kulem a lany. Pokud tak nečiníte, může dojít ke zranění nebo poškození výrobku a vašeho vozidla, pokud je markýza zvednuta neočekávaným větrem.
8. NESPRÁVNÉ PŘIPOJENÍ MŮŽE ZPŮSOBIT VÁŽNÉ ZRANĚNÍ TĚLA. UŽIVATELÉ ZODPOVĚDĚJÍ ZA ZAJIŠTĚNÍ VÝROBKŮ A PŘÍSLUŠENSTVÍ K VAŠEMU AUTU, KONTROLU PŘÍSLUŠENSTVÍ PŘED POUŽITÍM.

obsah balení

- Sada dlouhých šroubů x 4



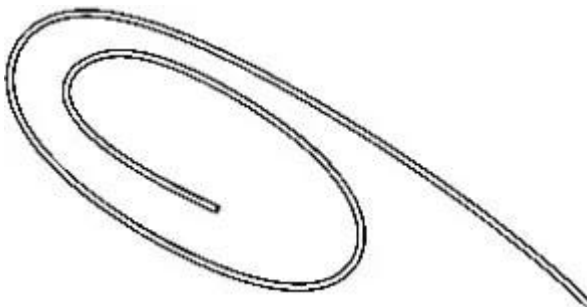
- Sada krátkých šroubů x 4



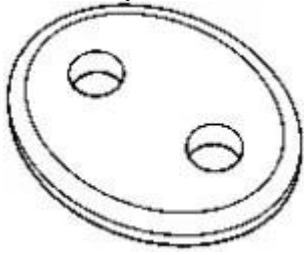
- Vklad x 2



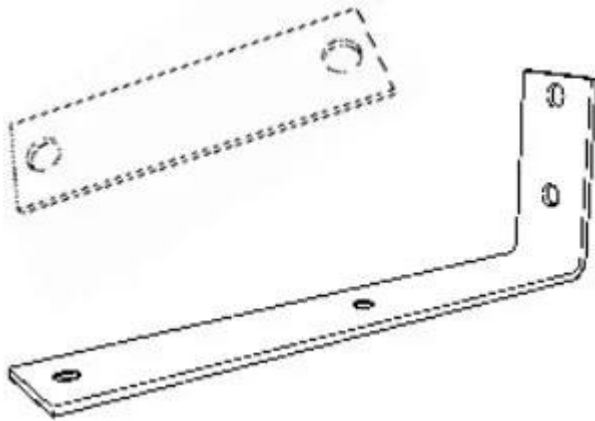
- Lano x 2



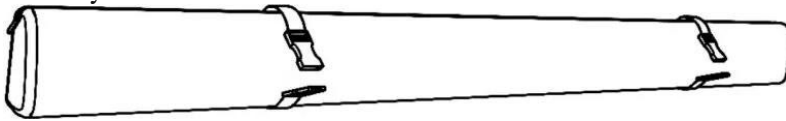
- Plastový kolík x 4



- Sada držáků x 2

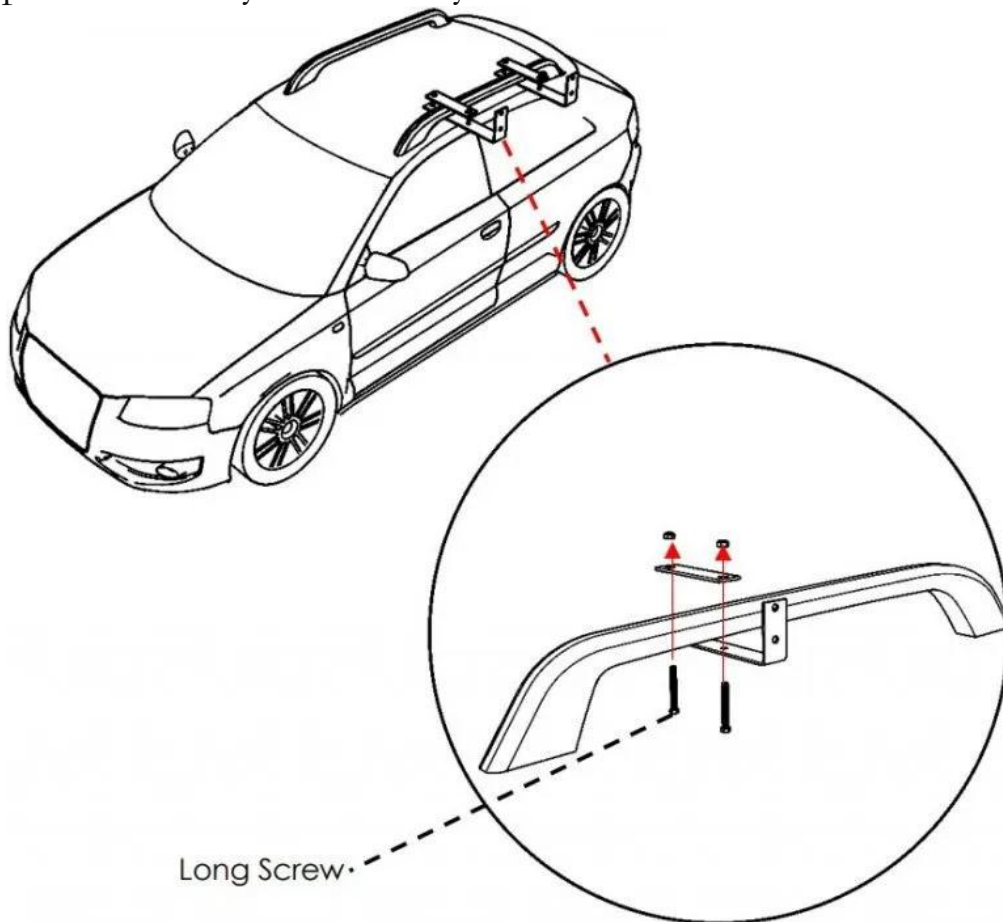


- Markýza na auto x 1

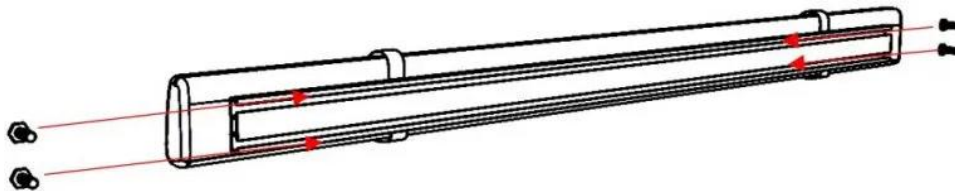


Návod k instalaci

1. Nainstalujte dva páry sad držáků na střešní tyč vašeho auta pomocí dlouhých šroubových sad.

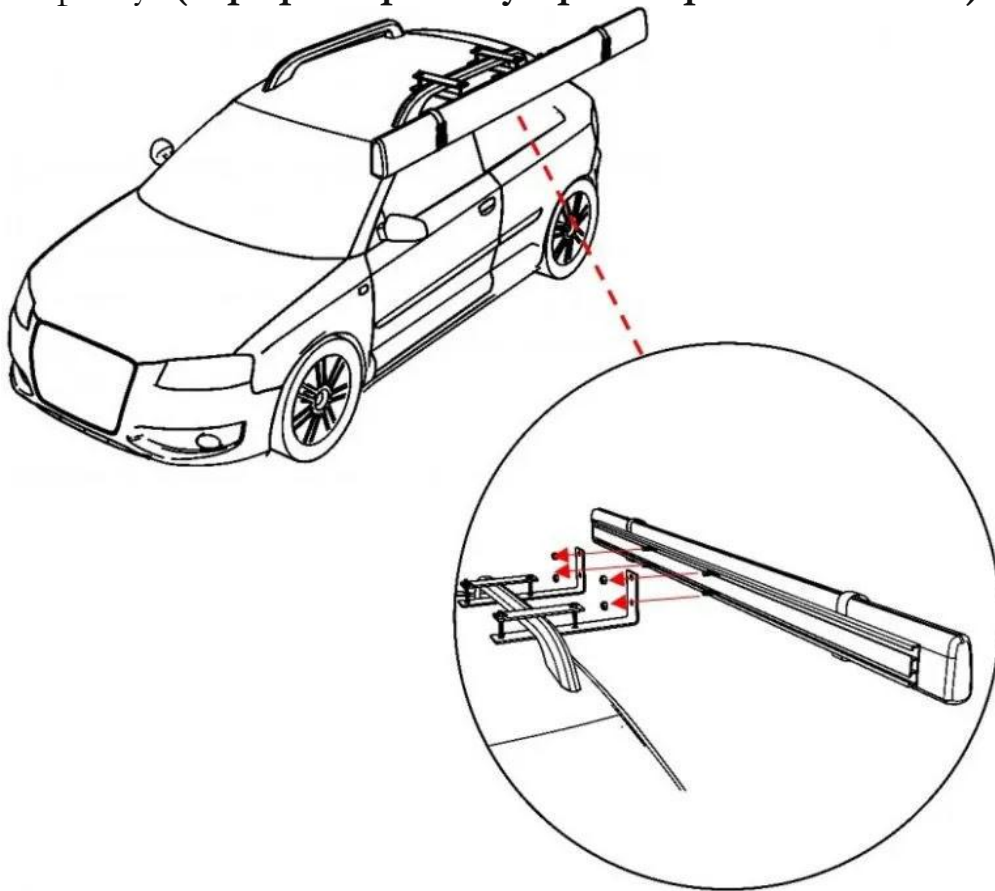


2. Zasuňte 4 krátké šrouby do drážek markýzy automobilu.

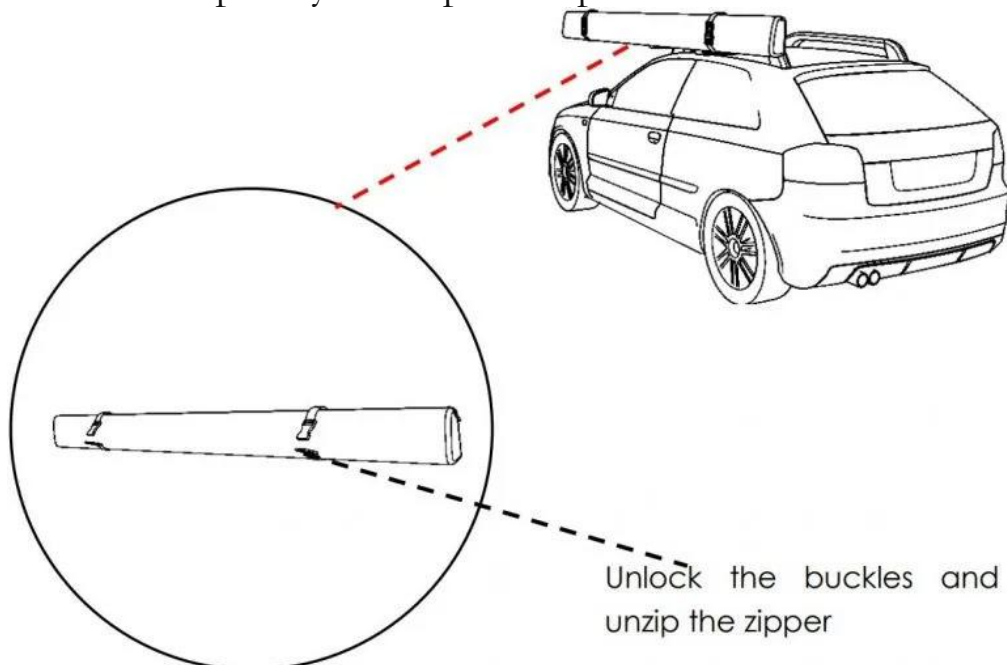


3. Namontujte markýzu automobilu na držáky pomocí matic krátkého šroubu

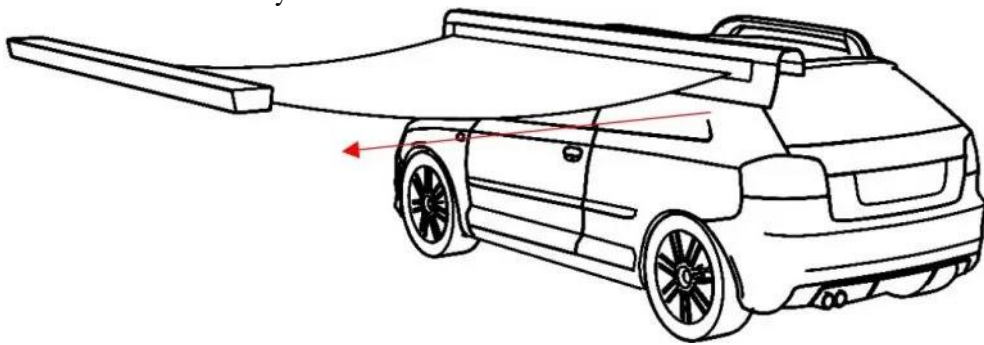
soupravy. (V případě potřeby upravte polohu šroubů.)



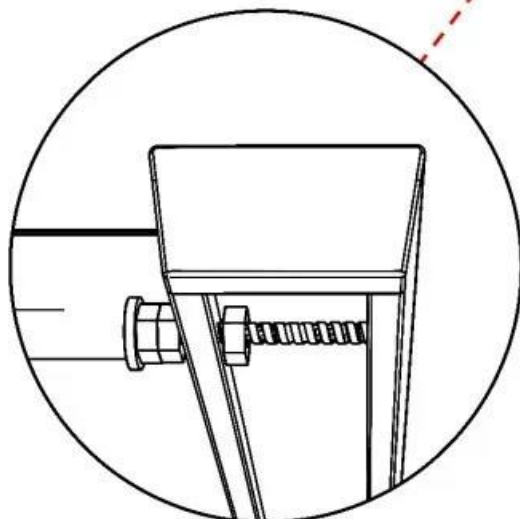
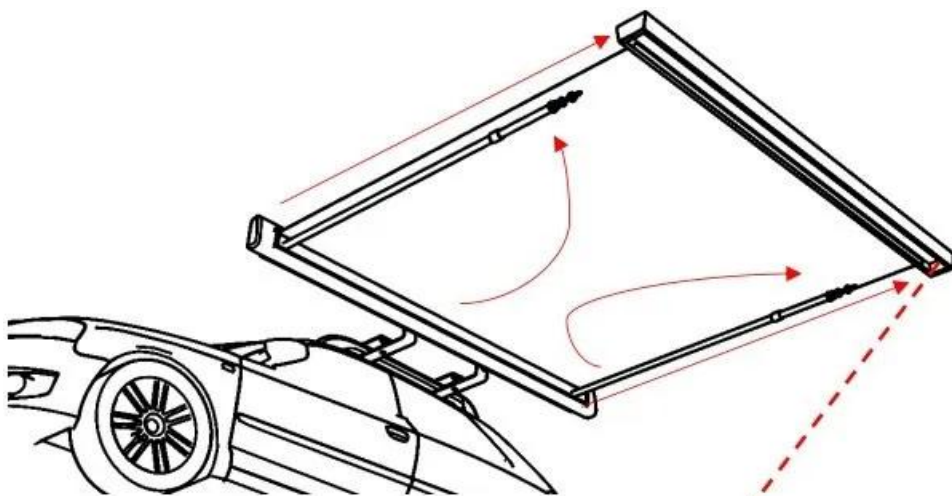
4. Odemkněte přezky a rozeptejte zip



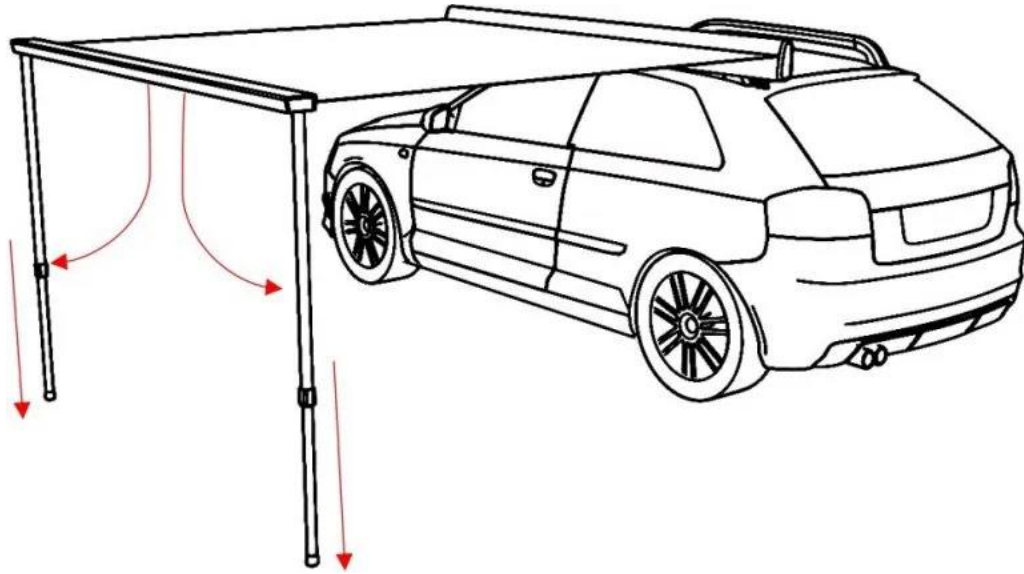
5. Natáhněte markýzu.



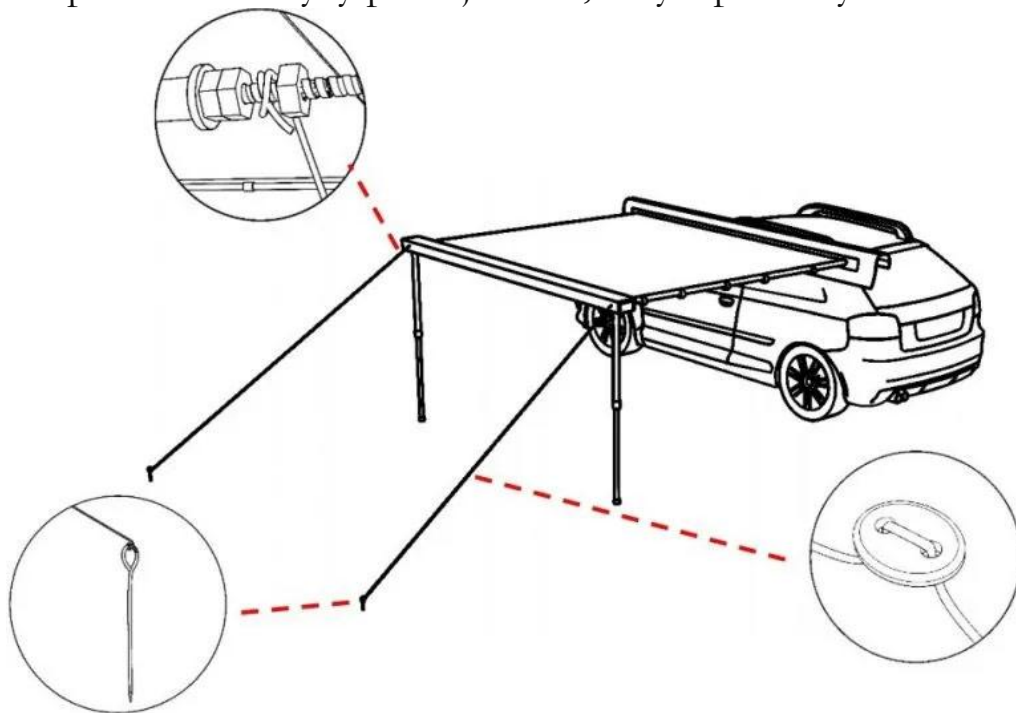
6. Podle obrázku rozložte dva boční sloupky. Roztáhněte je a zajistěte jejich konce přední koncovou lištou, jak je znázorněno na obrázku.



7. Podle obrázku rozložte dva podpůrné tyče. Prodlužte je podle obrázku.



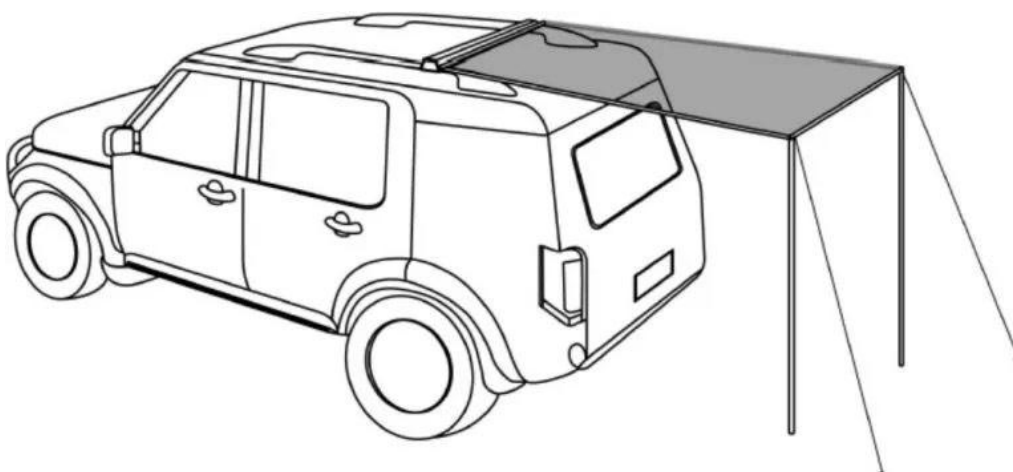
8. K upevnění markýzy použijte lana, kůly a plastový kolík.



2 způsoby instalace



NEBO



Kromě instalace markýzy na boční stranu automobilu ji můžete nainstalovat také na zadní stranu.